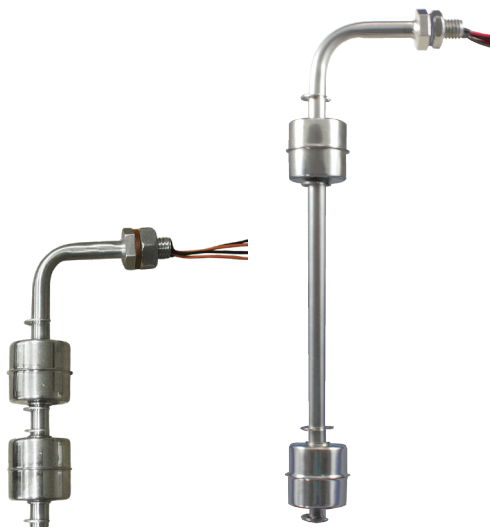


ПОПЛАВКОВЫЕ ДАТЧИКИ УРОВНЯ СЕРИИ ПДУ-Н212

Руководство по эксплуатации в. 2022-06-15 DVB-UND-DVM



**ПДУ-Н212-
128-42**

**ПДУ-Н212-
228-140**

Поплавковые датчики уровня серии ПДУ-Н предназначены для контроля уровня жидкостей в резервуарах. Могут использоваться с жидкостями, неагрессивными к материалу датчиков (нержавеющей стали), в различных сферах промышленности, строительства, производства.

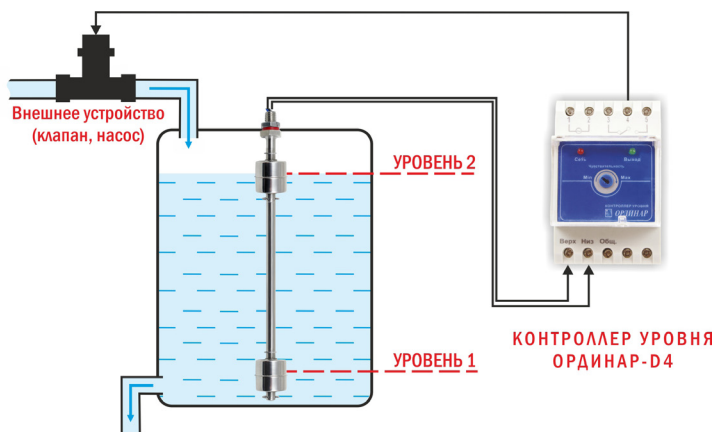
ОСОБЕННОСТИ

- Контакт геркона может быть замыкающим или размыкающим в зависимости от способа установки поплавка на штоке (не во всех модификациях).
- Устойчивость к пене и пузырькам в жидкости.
- Широкий температурный диапазон.
- Устойчивость к агрессивным средам.
- Возможна замена стандартного поплавка на поплавок размерами $\varnothing 38 \times 24$ мм (поставляется отдельно) для работы в жидкостях с пониженной плотностью.

ПОРЯДОК РАБОТЫ

1. Установите датчик в вертикальном положении.
2. Подключите датчик к внешнему оборудованию. См. ниже пример схемы подключения ПДУ с логикой работы поплавков как НО (контакт датчика уровня замыкается при всплытии поплавка).
3. По умолчанию поплавков работает как НЗ: при повышении уровня жидкости в резервуаре происходит перемещение поплавка, что приводит к размыканию контакта датчика уровня; при понижении уровня контакт замыкается. Возможно изменение логики работы на противоположную (не во всех модификациях, см. таблицу ниже). Для этого необходимо снять стопорную шайбу, снять поплавок, перевернуть его на 180°, надеть на шток, вернуть шайбу на место.

Пример схемы для подключения ПДУ с логикой работы поплавков как НО



МОДИФИКАЦИИ

Универсальный	Верхний только НЗ	Нижний только НЗ	Оба только НЗ
-H212-128-42	-H212-128-42-ВНЗ	-H212-128-42-ННЗ	-H212-128-42-НЗ
-H212-228-140	-H212-228-140-ВНЗ	-H212-228-140-ННЗ	-H212-228-140-НЗ

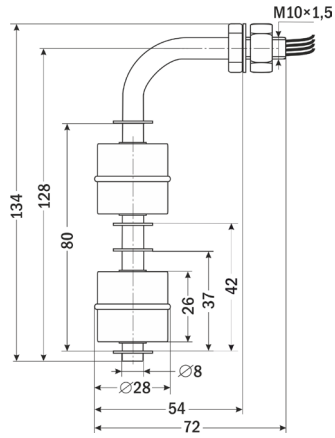
Универсальный – каждый поплавок, в зависимости от способа его установки на штоке, может работать как НЗ (контакт датчика уровня размыкается при всплытии поплавка) или как НО (контакт датчика уровня замыкается при всплытии поплавка).

Верхний только НЗ – верхний поплавок работает как НЗ вне зависимости от способа его установки на штоке. Логика работы нижнего поплавка можно задать его положением (НЗ или НО, см.п.3 раздела Порядок работы).

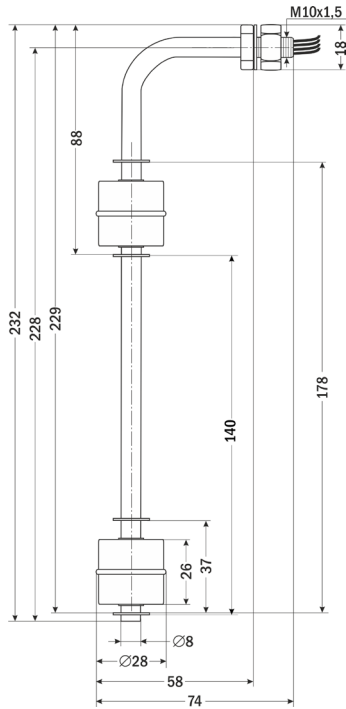
Нижний только НЗ – нижний поплавок работает как НЗ вне зависимости от способа его установки на штоке. Логика работы верхнего поплавка можно задать его положением (НЗ или НО, см.п.3 раздела Порядок работы).

Оба только НЗ – оба поплавка работают как НЗ вне зависимости от способа их установки на штоке.

ГАБАРИТНЫЕ ЧЕРТЕЖИ



ПДУ-Н212-128-42



ПДУ-Н212-228-140

ТЕХНИЧЕСКИЕ ХАРАКТЕРИСТИКИ

Параметр	H212-128-42	H212-228-140
Раб. положение	Вертикальное	
Крепление	Горизонтальное	
Кол. уровней	2	
Мат. корпуса	Нержавеющая сталь	
Т° раб. среды, °С	-30...+110	
Мах раб. давл., МПа	1	
Мах коммут. мощн., Вт (ВА)	50	
Мах коммут. ток, А	≅0,5 (при ≅24 В)	
Мах коммут. напряж., В	≅220	
Схема подключения	4-проводная	
Длина проводов, мм	300, погрешность длины провода ±3%	
Присоед.	M10×1,5	
Размеры поплавка, мм	∅28×26	
Размеры погружной части, мм	128*×28	228*×28
Расстояние между поплавками, мм	42	140
Габаритные размеры, мм	134×72×28	232×74×28
Вес, г	62	101

*погрешность ±5 мм

КОМПЛЕКТАЦИЯ

Наименование	Количество
1. Прибор	1 шт.
2. Руководство по эксплуатации	1 шт.

ГАРАНТИЙНЫЕ ОБЯЗАТЕЛЬСТВА

Гарантийный срок составляет 12 месяцев от даты продажи. Поставщик не несет никакой ответственности за ущерб, связанный с повреждением изделия при транспортировке, в результате некорректного использования, а также в связи с модификацией или самостоятельным ремонтом изделия пользователем.

АРК Энергосервис, Санкт-Петербург
 +7(812) 327-32-74 8-800-550-32-74
 www.kipspb.ru 327@kipspb.ru

Дата продажи:

М.П.